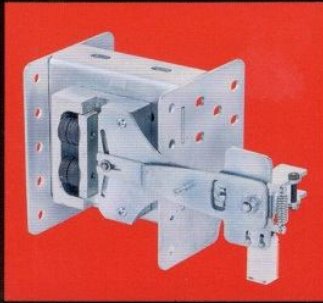
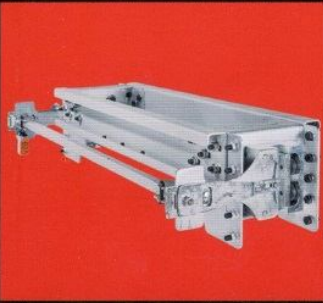




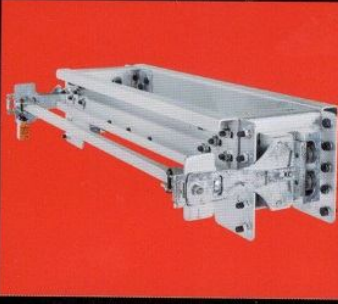
BESLER
ASANSÖR İMALAT YEDEK PARÇA SAN. VE TİC.



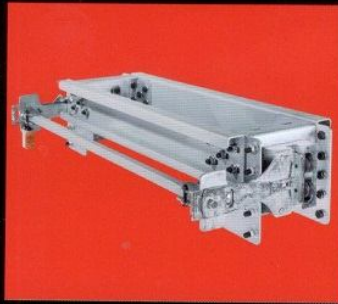
CE
0437



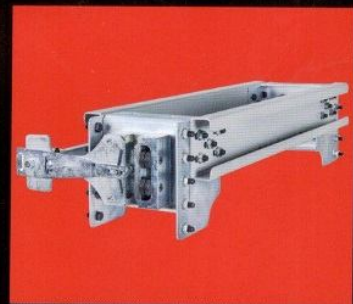
www.beslerasansor.com



ÇİFT YÖNLÜ KAYMA FREN BLOK
DOUBLE WAY SLIP BRAKE BLOCK
BŞL 09B (1ms P+Q 1900 kg.)



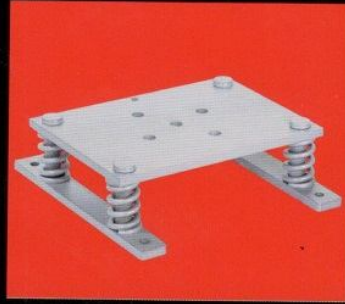
ÇİFT YÖNLÜ KAYMA FREN BLOK
DOUBLE WAY SLIP BRAKE BLOCK
BŞL 10B (1.6ms P+Q 1900 kg.)



ÇİFT YÖNLÜ KAYMA FREN BLOK
DOUBLE WAY SLIP BRAKE BLOCK
BŞL 09B (1ms P+Q 1900 kg.)



ÇİFT YÖNLÜ KAYMA FREN BLOK
DOUBLE WAY SLIP BRAKE BLOCK
BŞL 09 (1ms P+Q 1900 kg.)



AŞIRI YÜK
OVERLOAD



ÇİFT YÖNLÜ KAYMA FREN BLOK
DOUBLE WAY SLIP BRAKE BLOCK
BŞL 10 (1.6ms P+Q 1900 kg.)



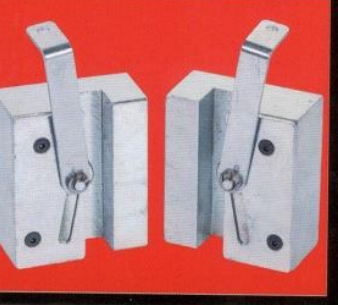
ÇİFT YÖNLÜ KAYMA FREN BLOK
DOUBLE WAY SLIP BRAKE BLOCK
BŞL 11 (1ms P+Q 1500 kg.)



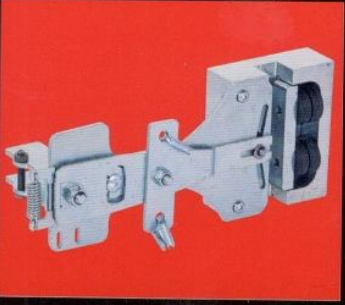
ÇİFT YÖNLÜ KAYMA FREN BLOK
DOUBLE WAY SLIP BRAKE BLOCK
BŞL 11 (1ms P+Q 1500 kg.)



ÇİFT YÖNLÜ KAYMA FREN BLOK
DOUBLE WAY SLIP BRAKE BLOCK
BŞL 01 (1ms P+Q 1500 kg.)



HİDROLİK KARKAS FREN BLOK
HYDRAULIC CARCADE BRAKE BLOCK
BŞL 05 (1ms P+Q 1500 kg.)

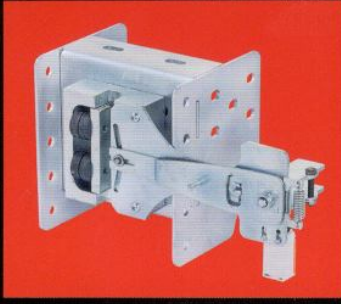


ÇİFT YÖNLÜ KAYMA FREN BLOK
DOUBLE WAY SLIP BRAKE BLOCK
BŞL 12 (1ms P+Q 3000 kg.)

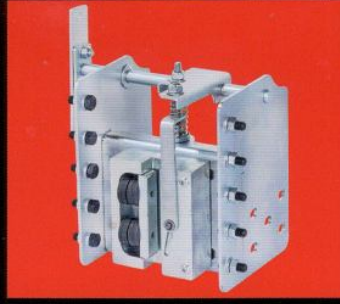


REVİZYON FİRENİ

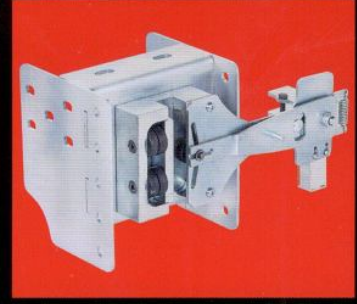
ÇİFT YÖNLÜ KAYMA FREN BLOK
DOUBLE WAY SLIP BRAKE BLOCK
BŞL 11B (1ms P+Q 1500 kg.)



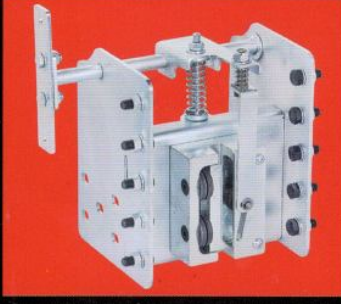
ÇİFT YÖNLÜ KAYMA FREN BLOK
DOUBLE WAY SLIP BRAKE BLOCK
BŞL 12B (1ms P+Q 3000 kg.)



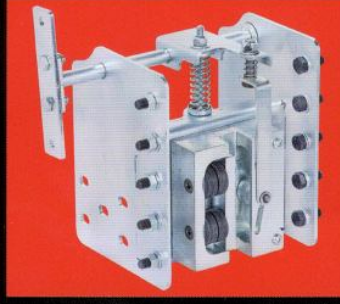
ÇİFT YÖNLÜ KAYMA FREN BLOK
DOUBLE WAY SLIP BRAKE BLOCK
BŞL 12 (1ms P+Q 3000 kg.)



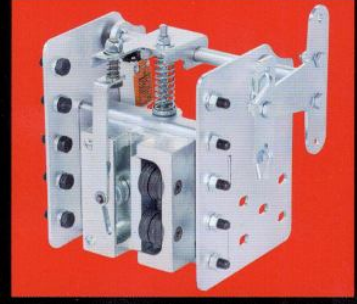
ÇİFT YÖNLÜ KAYMA FREN BLOK
DOUBLE WAY SLIP BRAKE BLOCK
BŞL 09B (1ms P+Q 1900 kg.)



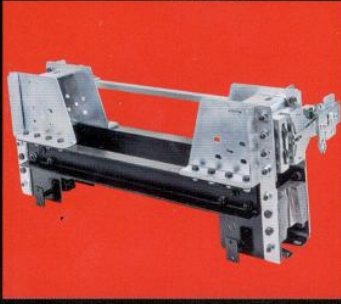
ÇİFT YÖNLÜ KAYMA FREN BLOK
DOUBLE WAY SLIP BRAKE BLOCK
BŞL 11 (1ms P+Q 1500 kg.)



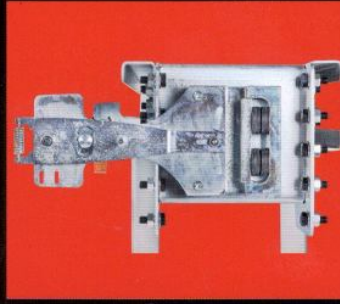
ÇİFT YÖNLÜ KAYMA FREN BLOK
DOUBLE WAY SLIP BRAKE BLOCK
BŞL 10 (1.6ms P+Q 1900 kg.)



ÇİFT YÖNLÜ KAYMA FREN BLOK
DOUBLE WAY SLIP BRAKE BLOCK
BŞL 10 (1.6ms P+Q 1900 kg.)



REVİZYON İÇİN UYGULAMA
APPLICATION FOR REVISION
BŞL 11 (1ms P+Q 1500 kg.)



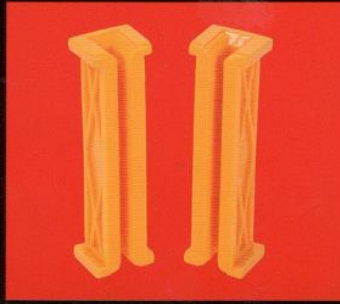
REVİZYON İÇİN UYGULAMA
APPLICATION FOR REVISION
BŞL 10B (1.6ms P+Q 1900 kg.)



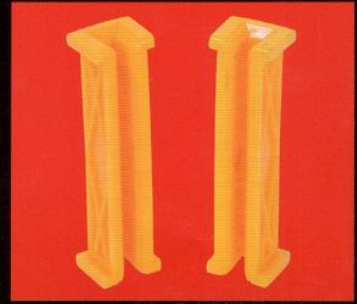
KASNAK KORUMA
PULLEY PROTECTION



16 mm PATEN ÇENESİ
16 mm SKATING JAW



5 mm PATEN ÇENESİ
5 mm SKATING JAW



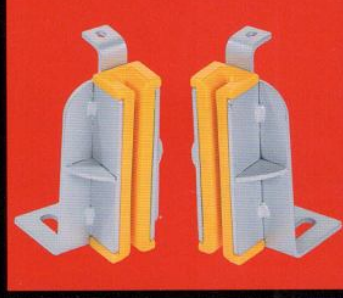
9 mm PATEN ÇENESİ
9 mm SKATING JAW



16 mm SAÇ HAREKETLİ PATEN BLOK
16 mm HAIR MOTION PATENT BLOCK



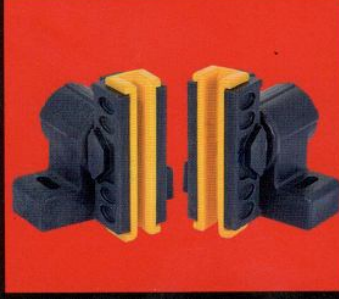
9 mm SAÇ HAREKETLİ PATEN BLOK
9 mm HAIR MOTION PATENT BLOCK



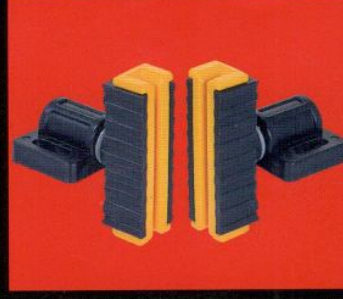
5 mm SAÇ HAREKETLİ PATEN BLOK
5 mm HAIR MOTION PATENT BLOCK



5 mm SABİT PATEN BLOK TEFLON
5 mm FIXED PATTERN BLOCK TEFLON



9 mm HAREKETLİ PATEN BLOK TEFLON
9 mm MOVING PATTERN BLOCK TEFLON



5 mm HAREKETLİ PATEN BLOK TEFLON
5 mm MOVING PATTERN BLOCK TEFLON



BESLER

ASANSÖR İMALAT YEDEK PARÇA SAN. VE TİC.

İkitelli OSB Metal İş San. Sit. 19. Blok No:22-24-26 Başakşehir / İSTANBUL

Tel: 0212 671 49 83 - Faks: 0212 671 60 93

www.beslerasansor.com - info@beslerasansor.com